

**Niedersächsische Akademie
für Brand- und Katastrophenschutz**

NABK



Lernunterlage

**Lehrgang
Maschinisten**

Hinweise:

- Alle Rechte vorbehalten.
- Nachdruck, auch auszugsweise, für gewerbliche Zwecke verboten.
- [...]
- [...]

Stand: 05.05.2014

Inhaltsverzeichnis

1	Aufgaben des Maschinisten.....	6
1.1	Allgemeines	6
1.2	Aufgaben und Zuständigkeiten bei Einsatzfahrten.....	6
1.3	Aufgaben und Zuständigkeiten an Einsatzstellen	6
1.4	Aufgaben und Zuständigkeiten nach dem Einsatz.....	6
1.5	Sonstige Zuständigkeiten.....	7
2	Rechtsgrundlagen.....	7
2.1	Straßenverkehrsordnung Geltungsbereich und Grundsätze.....	7
2.1.1	Sorgfaltspflicht.....	7
2.1.2	Sonder- und „Wegerechte“	7
2.1.3	Teilnahme am Straßenverkehr	8
2.1.4	Geschlossene Verbände (Kolonnenfahrten)	8
2.1.5	Verhalten bei Unfällen mit Feuerwehrfahrzeugen	9
2.2	Unfallverhütungsvorschriften	9
3	Löschfahrzeuge.....	10
3.1	Anforderungen an Feuerwehrfahrzeuge	10
3.1.1	Allgemeine Anforderungen / Begriffsbestimmungen:	10
3.1.2	Zulässige Massen	10
3.1.3	Technische Anforderungen (Auszug).....	11
3.1.4	Kraftfahrzeug-Bezeichnungen nach DIN EN 1846-1.....	11
3.2	Feuerwehrfahrzeug-Gruppen nach DIN EN 1846-1.....	13
3.2.1	Feuerlöschfahrzeuge	13
3.2.1.2	Sonderlöschfahrzeuge	13
3.2.2	Hubrettungsfahrzeuge	14
3.2.3	Rüst- und Gerätewagen	14
3.2.4	Krankenkraftwagen der Feuerwehr	15
3.2.5	Gerätefahrzeuge Gefahrgut	15
3.2.6	Einsatzleitfahrzeuge	15
3.2.7	Mannschaftstransportfahrzeuge	15
3.2.8	Nachschubfahrzeuge	15
3.2.9	Sonstige spezielle Kraftfahrzeuge	16
3.2.10	Wechseladerfahrzeug mit Abrollbehältern	16
3.2.11	Anhängerfahrzeuge	16
3.2.12	Amphibien-Kraftfahrzeuge	16
4	Feuerlöschkreiselpumpen.....	17
4.1	Einteilung der Feuerlöschkreiselpumpen.....	17
4.1.1	Feuerlöschkreiselpumpen nach DIN 14 420 (alte Norm)	17
4.1.2	Feuerlöschkreiselpumpen nach EN 1028-1 (neue Norm).....	17
4.1.3	Vergleich DIN 14420 / DIN EN 1028	18
4.2	Aufbau und Funktion.....	18

4.2.1	Bestandteile einer Feuerlöschkreiselpumpe.....	18
4.2.2	Entlüftungseinrichtungen	18
4.3	Pumpenprüfungen	19
4.3.4	Trockensaugprüfung	19
4.3.5	Druckprüfung.....	20
4.3.1	Leistungsprüfung.....	20
4.3.2	Leistungswerte nach DIN EN 1028 und DIN 14420 im Vergleich 21	
4.3.3	Schließdruckprüfung	21
4.4	Störungen	22
4.4.1	Kavitation.....	22
4.4.2	Wassererwärmung in der Feuerlöschkreiselpumpe	22
4.4.3	Einfrieren von Löschwasser in Pumpen, Armaturen und Schläuchen bei Außentemperaturen unter 0 °C.	23
4.5	Saugvorgang.....	23
4.5.1	Lufthülle	23
4.5.2	Entlüften	23
4.5.3	Theoretische Saughöhe	23
4.5.4	Saughöhenverluste	24
4.5.5	Praktische Saughöhe	24
4.5.6	Geodätische Saughöhe.....	24
4.5.7	Manometrische Saughöhe	24
5	Motorenkunde.....	25
5.1	Ottomotor	25
5.1.1	Ottomotor, 4-Takt	25
5.1.2	Ottomotor, 2-Takt	25
5.2	Dieselmotor.....	25
5.3	Elektromotoren.....	25
6	Wasserrförderung	25
6.1	Allgemeines	25
6.1.1	Wasserzuführung mit Druck	26
6.1.2	Wasserzuführung ohne Druck	26
6.2	Löschwasserrförderung an der Brandstelle (Strahlrohrstrecke)....	26
6.3	Löschwasserrförderung in der Förderstrecke.....	27
6.3.1	Geschlossene Schaltreihe	27
6.3.2	Offene Schaltreihe.....	27
6.3.3	Besonderheiten	28
6.4	Wasserrförderung über lange Wege	28
6.4.1	Vorbereitung eines Einsatzplanes zur Wasserrförderung über lange Wege	28
6.4.2	Ermitteln der Pumpenabstände in der Ebene.....	28
6.4.3	Hochfahren der Förderstrecke	28
6.4.4	Betrieb der Förderstrecke	28

7	Kraftbetriebene und sonstige Geräte.....	29
7.1	Tragkraftspritzen	29
7.1.1	Tragkraftspritzen nach DIN 14 410 (alte Norm).....	29
7.1.2	Tragkraftspritzen nach DIN EN 14 466 (neue Norm)	29
7.1.3	Anforderungen an Tragkraftspritzen nach DIN 14 410.....	29
7.1.4	Anforderungen an Tragkraftspritzen nach DIN EN 14 466 (neue Norm)	29
7.1.5	Bedienung der Tragkraftspritze	30
7.2	Stromerzeuger	30
7.2.1	Arten von Stromerzeugern	30
7.2.2	Leistung der Stromerzeuger.....	31
7.2.3	Aufbau der Stromerzeuger	31
7.2.4	Sicherheitsbestimmungen	32
7.3	Motorsägen	33
7.3.1	Schutzausrüstung.....	33
7.3.2	Sicherheitshinweise.....	34
7.4	Trennschleifmaschinen	34
7.4.1	Arten der Trennschleifmaschinen.....	34
7.4.2	Funktion der Trennschleifmaschinen	34
7.4.3	Bedienungs- und Einsatzhinweise.....	34
7.4.4	Schutzausrüstung.....	35
7.5	Tauchmotorpumpen.....	35
7.5.1	Allgemeines	35
7.5.2	Tauchmotorpumpen, Typenübersicht.....	35
7.6	Wasserstrahlpumpen	36
7.6.1	Wirkungsweise der Wasserstrahlpumpe	36
7.7	Turbotauchpumpe.....	36
7.7.1	Wirkungsweise der Turbotauchpumpe.....	36
7.8	Lüftungsgeräte	36
7.8.1	Allgemeines	36
7.8.2	Arten der Lüftungsgeräte.....	36
7.8.3	Entrauchen mit Überdruck.....	37
7.8.4	Platzierung des Lüfters.....	37
8	Wasserlieferungstabelle aus Strahlrohrmundstücken nach DIN 14 200.....	38
9	Tabellen.....	39
10	Fachbegriffe.....	41

1 Aufgaben des Maschinisten

1.1 Allgemeines

Der Maschinist bedient die Pumpe sowie Sondergeräte und ist Fahrer des Fahrzeuges. Der Fahrzeugführer ist gegenüber dem Maschinisten weisungsberechtigt.

1.2 Aufgaben und Zuständigkeiten bei Einsatzfahrten

- Überprüfung / Herstellung der _____
- Ausrücken _____
- Beachtung des Grundsatzes _____
- Einhaltung der Regelungen der _____
- Fahrweise an die _____ anpassen
- Auf das _____ achten
- Beachtung der _____ und des _____
- Beachtung von _____

s. 2.1 Straßenverkehrsordnung!

1.3 Aufgaben und Zuständigkeiten an Einsatzstellen

- Aufstellung des Einsatzfahrzeuges _____ bzw. _____
- Einschalten von Fahrlicht, Warnblinkanlage und blauem Blinklicht zur Absicherung der Einsatzstelle
- Bedienung der
- _____
- _____
- _____
- _____
- _____
- Unterstützung bei der _____ (z. B. die komplette Steckleiter vom Fahrzeugdach)
- Unterstützung _____ (z. B. Saugkorb und Leinen an der Wasserentnahmestelle bereitlegen) gemäß Einsatz- und Ausbildungsanleitung

1.4 Aufgaben und Zuständigkeiten nach dem Einsatz

- Überprüfung der _____
- Herstellung der _____ und Meldung an den Fahrzeugführer
- Wiederherstellung der _____ des Fahrzeuges und des Geräts am Standort (Betankung, Reinigung, Auffüllen von Löschmittelbehältern, Austausch von verschmutzten Schläuchen, Austausch von Motorsägeketten etc.).

1.5 Sonstige Zuständigkeiten

- regelmäßige Durchführung von _____¹⁾
- Führung des _____
- unverzügliche Meldung von _____ am Fahrzeug oder an Geräten
- _____ kleinerer Mängel oder Schäden – soweit möglich¹⁾
- Überprüfung der _____ und Führung des _____¹⁾
- _____ der kraftbetriebenen Geräte¹⁾
- Befolgung der _____ im Aufgabenbereich des Maschinisten

¹⁾ soweit nicht der Geräthewart zuständig ist! (Dienstanweisungen beachten!)

2 Rechtsgrundlagen

2.1 Straßenverkehrsordnung Geltungsbereich und Grundsätze

2.1.1 Sorgfaltspflicht

Die Vorschriften der StVO sind grundsätzlich von allen Verkehrsteilnehmern zu beachten! Da im Einsatzfall häufig höchste Eile zur Abwehr von Gefahren geboten ist, werden Behörden der Gefahrenabwehr²⁾ bestimmte _____ eingeräumt. Bei deren Inanspruchnahme darf die **allgemeine Sorgfaltspflicht** nach **§ 1 StVO** jedoch **nie in** _____ missachtet werden. Fahrer von Sonderrechtsfahrzeugen haben eine **gesteigerte Sorgfaltspflicht**.

Die Pflicht zur Rücksichtnahme auf das Verhalten anderer Verkehrsteilnehmer wächst mit der Größenordnung der Abweichung von allgemeinen Verkehrsvorschriften!

²⁾ Hierzu zählen: _____.

2.1.2 Sonder- und „Wegerechte“

Die Feuerwehr kann zur Erfüllung ihrer Aufgaben _____ nach (§ 35 StVO) **Sonderrechte** in Anspruch nehmen.

Sonderrechte beinhalten u. a. die Möglichkeit:

- die _____ zu überschreiten,
- _____ zu missachten,
- _____ zu missachten,
- die _____ zu missachten,
- _____ und sonstige _____ zu missachten.

Voraussetzungen für die Inanspruchnahme der Sonderrechte:

- Erfüllung _____ (Brandbekämpfung und Hilfeleistung im gesetzlichen Rahmen)
- Durchführung _____
- Gebührende Berücksichtigung der öffentlichen Sicherheit und Ordnung
- Vorliegen _____ (wenn höchste Eile zur Abwehr von Gefahren erforderlich ist)

„Wegerecht“ (nach § 38 StVO) beinhaltet das Recht

andere Verkehrsteilnehmer dazu aufzufordern, Sonderrechtsfahrzeugen die freie Durchfahrt zu ermöglichen, indem sie sofort freie Bahn schaffen.

Voraussetzungen für die Inanspruchnahme der „Wegerechte“:

- _____ **und** _____
- wenn höchste Eile geboten ist, um Menschenleben zu retten oder schwere gesundheitliche Schäden abzuwenden

2.1.3 Teilnahme am Straßenverkehr

Fahrerinnen und Fahrer von Einsatzfahrzeugen müssen die zum Führen des Fahrzeuges erforderliche _____ (Führerschein für die jeweilige Fahrzeugklasse) besitzen und _____ (z. B. keine Rauschmittel!) sein.

Selbst bei Menschenrettung darf hier keine Ausnahme gemacht werden!

2.1.4 Geschlossene Verbände (Kolonnenfahrten)

Bei Fahrten in einem geschlossenen Verband gemäß § 27 StVO, z. B. der Kreisfeuerwehrebereitschaft, ist folgendes zu beachten:

- der **geschlossene Verband** gilt als _____
- der **geschlossene Verband muss** für andere Verkehrsteilnehmer als solcher **deutlich erkennbar sein** durch:
 - _____ (z. B. Flaggen, Einschalten des Fahrlichtes an allen Fahrzeugen, Einschalten der Rundumkennleuchten und / oder Warnblinkanlagen am ersten und letzten Fahrzeug)
 - gleiche Fahrzeugart (z. B. Feuerwehrfahrzeuge)
 - _____ (Marsch-) Geschwindigkeit
 - _____ (innerörtlich ca. 25 m, Land- und Bundesstraßen ca. 50 m, Bundesautobahnen und Kraftfahrstraßen ca. 100 m)
- Weisungen des Fahrzeugführers beachten!

2.1.5 Verhalten bei Unfällen mit Feuerwehrfahrzeugen

Bei einem Verkehrsunfall mit einem Feuerwehrfahrzeug sind neben den Vorschriften der StVO, das StGB (Verkehrsunfallflucht?) die Unfallmerkkblätter für Dienstfahrzeuge der Gemeinde und die Weisungen des Fahrzeugführers zu beachten! Im Allgemeinen gelten folgende **Verhaltensregeln**:

- Unverzüglich _____!
- _____!
- Hilfe leisten!
- _____ feststellen!
- _____ durchführen!
- _____ hinzuziehen!

Bei Alarmfahrten muss der Fahrzeugführer nach dem Grundsatz der Verhältnismäßigkeit (Unfallfolgen? Einsatzanlass?) darüber entscheiden, wie zu verfahren ist. Ggf. wird die Einsatzfahrt (z.B. bei geringfügigen Unfallschäden und dringendem Einsatzanlass) fortgesetzt.

2.2 Unfallverhütungsvorschriften

Im Zuständigkeitsbereich des Maschinisten sind nachfolgend genannte Unfallverhütungsvorschriften besonders zu beachten:

a) UVV - Grundsätze der Prävention

- § 15 Allgemeine Unterstützungspflichten und Verhalten
- § 16 Besondere Unterstützungspflicht
- § 17 Benutzung von Einrichtungen, Arbeitsmitteln und Arbeitsstoffen
- § 18 Zutritts- und Aufenthaltsverbote
- § 30 Benutzung der persönlichen Schutzausrüstung

b) UVV - Feuerwehren

- § 5 Feuerwehrfahrzeuge und –anhänger
- § 7 Kraftbetriebene Aggregate
- § 16 Instandhaltung
- § 17 Verhalten im Feuerwehrdienst
- § 20 Betrieb von Verbrennungsmotoren
- § 29 Gefährdung durch elektrischen Strom
- § 31 Regelmäßige Prüfungen

c) UVV - Fahrzeuge

- § 35 Fahrzeugführer (hier der Maschinist als Fahrer des Fahrzeugs)
- § 36 Zustandskontrolle, Mängel an Fahrzeugen

d) und sonstige Vorschriften

3 Löschfahrzeuge

3.1 Anforderungen an Feuerwehrfahrzeuge

3.1.1 Allgemeine Anforderungen / Begriffsbestimmungen:

Feuerwehrfahrzeuge sind besonders gestaltete Fahrzeuge zur Aufnahme:

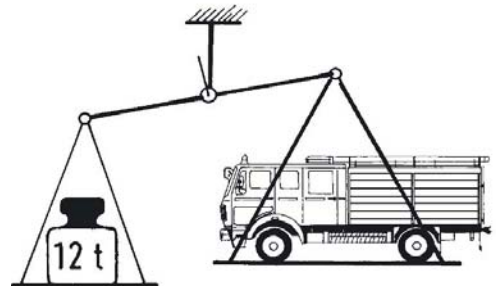
- einer Besatzung
- einer feuerwehrtechnischen Beladung
- von Lösch- und sonstigen Einsatzmitteln

3.1.2 Zulässige Massen

Die im jeweiligen _____ (neu Zulassungsbescheinigung Teil I) (die Angaben im Fahrzeugschein müssen mit denen des Fahrzeugbriefs (neu Zulassungsbescheinigung Teil II) übereinstimmen!) angegebene _____

_____ darf _____ überschritten werden, weder durch zusätzliche _____ noch durch zusätzliche _____ (die zulässige Besatzung ist im Fahrzeugschein /

Zulassungsbescheinigung Teil I festgelegt). Es ist außerdem die Grundlage für den erforderlichen Führerschein.



3.1.2.1 Leermasse

Ist die Masse des Fahrzeuges, einschließlich des Fahrers (75 kg) und sämtlicher für den Betrieb notwendiger Betriebsmittel, einschließlich Kraftstoff, sowie sämtlicher fest angebauter Ausrüstungen, jedoch werden Ersatzrad und Löschmittel ausgenommen.

3.1.2.2 Gesamtmasse (GM)

Ist die Leermasse zuzüglich Masse der weiteren Mannschaft, für die das Fahrzeug ausgelegt ist, und der Masse von Feuerlöschmitteln und weiteren zu befördernden Einsatzrüstungen (für jedes Mannschaftsmitglied und dessen Ausrüstung wird mit einer Masse von 90 kg und zusätzlich für die Ausrüstung des Fahrers wird mit 15 kg gerechnet).

3.1.2.3 Charakteristische Masse

Ist die Masse des einsatzbereiten Fahrzeugs, das den Mindestanforderungen der typspezifischen Norm entspricht, wobei die charakteristische Masse die zulässige Gesamtmasse des verwendeten Fahrgestells nicht übersteigt. Das bedeutet z.B., dass beim TLF 20/40-SL eine GM von 18.000 kg nicht überschritten werden darf, aber auch keinesfalls bis zur Obergrenze ausgereizt werden muss. Der angegebene Wert der charakteristischen Masse von 16.500 kg aus der Norm ist dabei keine Restriktion, sondern ein Hinweis an die Anwender und Hersteller zur erwiesenermaßen machbaren Darstellbarkeit des genormten TLF 20/40-SL mit einer Gesamtmasse von 18.000 kg. Der Anwender hat somit eine Massenreserve von 1.500 kg, sofern dass verwendete Fahrgestell dies zulässt.

3.1.2.4 Zulässige Gesamtmasse (zGM)

Ist die höchste zulässige Gesamtmasse, die vom Hersteller des Fahrgestells angegeben wird.

Beispiel: LF 20/16:

Leermasse (lt. Fahrzeugschein / Zulassungsbescheinigung Teil I)
z.B. 8.150 kg

+ feuerwehrtechnische Beladung	ca. 1.814
kg	
+ Löschmittel (z.B. 1.600 l Wasser)	ca. 1.600
kg	
+ 9 Mann Besatzung (9 x 90 kg abzüglich 75 kg für den Fahrer)	735
<u>kg</u>	
= rechnerisches Gesamtmasse	ca. 12.299
kg	

Höchstmasse nach Norm: 14.000 kg

zulässige Gesamtmasse (lt. Fahrzeugschein): 12.750 kg

Massereserve für vorhandenen Leerraum: 12.750 kg – 12.299 kg = 451 kg

3.1.3 Technische Anforderungen (Auszug)

- Verwendung handelsüblicher Fahrgestelle
- Je nach Gewichtsklasse müssen festgelegte Anforderungen bezüglich Mindestgeschwindigkeit und Mindestbeschleunigungswerte erfüllt sein.
- Ausreichend groß bemessener und leicht zugänglicher Kraftstoffbehälter (Fahrbereich mindestens 300 km oder 4 Std. Betriebsdauer für vom Fahrzeugmotor angetriebene Einrichtungen)

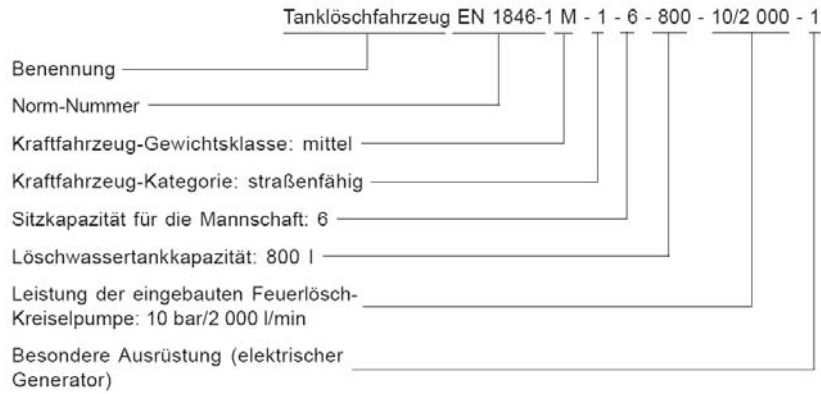
3.1.4 Kraftfahrzeug-Bezeichnungen nach DIN EN 1846-1

Die nachfolgend verwendeten Bezeichnungen wurden geschaffen, um ein einheitliches Bezeichnungssystem von Feuerwehrfahrzeugen in Europa festzulegen. Jedem Feuerwehrfahrzeug werden Hauptmerkmale durch eine Reihenfolge von Zahlen und Buchstaben zugeordnet, die für die Ausschreibungen innerhalb Europas angewendet werden können.

Alle Kraftfahrzeuge müssen durch sechs besondere Merkmale bezeichnet sein, basierend auf der Kraftfahrzeuggruppe, der sie zugeordnet sind.

Beispiel 1: Feuerlöschfahrzeug

Bezeichnung eines Tanklöschfahrzeuges nach DIN 1846-1 mit der Kraftfahrzeug-Gewichtsklasse mittel (M), der Kraftfahrzeug-Kategorie 1: straßenfähig, einer Sitzplatzkapazität für die Mannschaft von 6 Personen, einer Löschwassertankkapazität von 800 l, einer Leistung der eingebauten Feuerlöschpumpe von 10 bar/2.000 l/min und einem elektrischen Generator (1):



3.2 Feuerwehrfahrzeug-Gruppen nach DIN EN 1846-1

3.2.1 Feuerlöschfahrzeuge

3.2.1.1 Löschfahrzeuge

Löschgruppenfahrzeug: Ein Löschfahrzeug mit einer vom Fahrzeugmotor angetriebenen Feuerlöschkreiselpumpe und einer feuerwehrtechnischen Beladung. Es kann zusätzlich mit einer Tragkraftspritze ausgerüstet sein.

Die Besatzung besteht aus einer Gruppe.

LF 10	DIN 14530-5
HLF 10	DIN 14530-26
LF 20	DIN 14530-11
HLF 20	DIN 14530-27
LF 20 KatS	DIN 14530-8

Staffellöschfahrzeug, neu Mittleres Löschfahrzeug (MLF): Ein Löschfahrzeug mit einer vom Fahrzeugmotor angetriebenen Feuerlöschkreiselpumpe und einer feuerwehrtechnischen Beladung für eine Gruppe. Es kann zusätzlich mit einer Tragkraftspritze PFPN 10-1000 ausgerüstet sein.

Die Besatzung besteht aus einer Staffel.

StLF 10/6 (MLF)	DIN 14530-25
-----------------	--------------

Tragkraftspritzenfahrzeug: Ein Löschfahrzeug mit einer feuerwehrtechnischen Beladung für eine Gruppe mit einer Tragkraftspritze PFPN 10-1000.

Die Besatzung besteht aus einer Staffel.

TSF	DIN 14530-16
TSF-W	DIN 14530-17

Tanklöschfahrzeug: Ein Löschfahrzeug mit einer vom Fahrzeugmotor angetriebenen Feuerlöschkreiselpumpe und/oder anderen löschtechnischen Einrichtungen, einer feuerwehrtechnischen Beladung und fest eingebauten Löschmittelbehältern.

Die Besatzung besteht aus einem Trupp.

TLF 2000	DIN 14530-18
TLF 3000	DIN 14530-22
TLF 4000	DIN 14530-21

Kleinlöschfahrzeug: Das Kleinlöschfahrzeug dient vornehmlich zur Bekämpfung von Kleinbränden.

Die Besatzung besteht aus einer Staffel.

KLF	DIN 14530-24
-----	--------------

3.2.1.2 Sonderlöschfahrzeuge

Ein Feuerwehrfahrzeug mit für die Brandbekämpfung spezieller Ausrüstung mit und ohne speziellem Löschmittel.

TroTLF	<i>Trockentanklöschfahrzeug</i>
TroLF	<i>Trockenlöschfahrzeug</i>
FLF	<i>Fluglöschfahrzeug</i>
...	

3.2.2 Hubrettungsfahrzeuge

Automatikdrehleiter: Ein Hubrettungsfahrzeug mit einem ausschiebbaren Ausleger in Form einer Leiter, mit oder ohne Korb, bei dem der Hubrettungssatz auf einem selbstfahrenden Fahrgestell befestigt ist.

Die Besatzung besteht aus einem Trupp oder min. Führer/-in und Maschinisten/-in.

DLA (K) 12/9	DIN EN 14043
DLA 12/9	DIN EN 14043
DLA (K) 18/12	DIN EN 14043
DLA 18/12	DIN EN 14043
DLA (K) 23/12	DIN EN 14043
DLA 23/12	DIN EN 14043

Neben den Automatikdrehleitern gibt es auch **Halbautomatikdrehleitern (DLS)**. Diese Drehleitern können jedoch nur eine Bewegung (Hubrettungssatz drehen, heben/senken oder aus-/einfahren) zurzeit ausführen.

Hubarbeitsbühne: Ein Hubrettungsfahrzeug mit einer ausschiebbaren Konstruktion mit Korb, aus einem oder mehreren starren oder teleskopierbaren, gelenk- oder scherenartigem Mechanismen oder in Kombination mit Auslegern und/oder Leitern.

GM	<i>Gelenkmast mit Korb</i>
TM	<i>Teleskopmast mit Korn</i>

3.2.2.1 Drehleiter mit Handantrieb

Ein Feuerwehrfahrzeug (**kein** Hubrettungsfahrzeug), das vorrangig zum Retten von Menschen aus Notlagen dient. Es findet ferner auch für technische Hilfeleistungen und zur Brandbekämpfung Verwendung.

Die Besatzung besteht aus einem Trupp.

DL 16-4	DIN 14702
---------	-----------

3.2.3 Rüst- und Gerätewagen

Rüstwagen: Ein Feuerwehrfahrzeug mit Allradantrieb, das zur technischen Hilfeleistung eingesetzt wird. Fest eingebaut und vom Fahrzeugmotor angetrieben ist eine Zugeinrichtung mit maschinellem Antrieb und ein Stromerzeuger. Der Rüstwagen hat eine feuerwehrtechnische Beladung und einen eingebauten oder angebauten Lichtmast.

Die Besatzung besteht aus einem Trupp oder min. Führer/-in und Maschinisten/-in.

RW VRW	DIN 14555-3 <i>Vorausrüstwagen</i>
-----------	---------------------------------------

Gerätewagen: Ein Feuerwehrfahrzeug, das zum Bereitstellen von Geräten für technische Hilfeleistungen eingesetzt wird.

Die Besatzung besteht aus einem Trupp.

GW-Li	<i>Gerätewagen Licht</i>
GW-W	<i>Gerätewagen Wasserrettung</i>
GW-A	<i>Gerätewagen Atemschutz</i>

3.2.4 Krankenkraftwagen der Feuerwehr

Krankenkraftwagen der Feuerwehr: Ein Kraftfahrzeug das von Feuerwehrpersonal betrieben wird und für die Versorgung und den Transport von Patienten konstruiert ist. Es darf auch andere Einrichtungen für den speziellen Gebrauch durch die Feuerwehr einschließen.

Ihre Besatzung besteht aus dem Personal im Rettungsdienst und gegebenenfalls dem Notarzt.

KTW	DIN EN 1789 Typ A1 / A2
Notfallkrankwagen	
	DIN EN 1789 Typ B
RTW	DIN EN 1789 Typ C
NEF	DIN 75079
<i>Großraum-Krankentransportwagen</i>	
<i>Großraum-Rettungswagen</i>	

3.2.5 Gerätefahrzeuge Gefahrgut

Gerätefahrzeug Gefahrgut: Ein Feuerwehrfahrzeug mit einer Ausrüstung zur Begrenzung von Schäden für die Umwelt, z. B. bei:

- Gefahr einer Umweltverschmutzung;
- Chemischer Gefahr;
- Gefahr durch radioaktive Stoffe;
- Biologischer Gefahr;
- Bergung

GW-G	DIN 14555-12
GW-Dekon	<i>Gerätewagen Dekontamination</i>
GW-Mess	<i>Gerätewagen Messtechnik</i>

3.2.6 Einsatzleitfahrzeuge

Einsatzleitfahrzeug: Ein Feuerwehrfahrzeug, ausgestattet mit Kommunikationsmittel und anderer Ausrüstung zur Führung taktischer Einheiten.

KdoW	DIN 14507-5
ELW 1	DIN 14507-2
ELW 2	DIN 14507-3

3.2.7 Mannschaftstransportfahrzeuge

Mannschaftstransportfahrzeug: Geeignet zur Beförderung von Feuerwehrpersonal und dessen persönlicher Ausrüstung.

MTF	<i>Mannschafts- transportfahrzeug</i>
-----	---

3.2.8 Nachschubfahrzeuge

Nachschubfahrzeug: Ein Feuerwehrfahrzeug zur Beförderung von Ausrüstung, Löschmitteln und sonstigen Gütern zur Versorgung einer eingesetzten Einheit.

GW-L1	DIN 14555-21
GW-L2	DIN 14555-22
MZF	<i>Mehrweckfahrzeug</i>
SW - KatS	<i>BBK-Pflichtenheft</i>

3.2.9 Sonstige spezielle Kraftfahrzeuge

Feuerwehrkran: Ein Kranfahrzeug mit zusätzlicher feuerwehrtechnischer Ausstattung. Er dient zum Bewegen schwerer Lasten beim Retten von Menschen und bei technischer Hilfeleistung.

Die Besatzung besteht aus mindestens einem Trupp.

FwK

Feuerwehrboot: Ein Wasserfahrzeug der Feuerwehr. Es dient zu Rettungseinsätzen, zur Brandbekämpfung und zu technischen Hilfeleistungen auf oder an Gewässern.

RTB 1 DIN 14961
RTB 2 DIN 14961
MZB DIN 14961

Ambulanzboot
Löschboot

3.2.10 Wechselladerfahrzeug mit Abrollbehältern

Wechselladerfahrzeug: für den Transport von Abrollbehältern, bestehend aus einem Fahrgestell mit Fahrerhaus zur Aufnahme einer Besatzung und einer fest auf dem Fahrgestell montierten Wechsellader-Einrichtung, die zum Transport des jeweiligen Abrollbehälters dient.

WLF DIN 14505

Abrollbehälter für z. B.

- Atemschutz
- Einsatzleitung
- Dekontamination
- Gefahrgut
- Gewässerschutz
- Tank
- Löschmittel
- Öl
- Rüstmaterial
- Schaummittel
- Schläuche

3.2.11 Anhängefahrzeuge

Anhängefahrzeug: Nicht selbstfahrendes Fahrzeug, das nach seiner Bauart dazu bestimmt ist, von einem Kraftfahrzeug mitgeführt zu werden; Sattelanhänger sind in dieser Kategorie eingeschlossen.

AL 16-4 *Anhängeleiter*

FwA (Feuerwehranhänger) für

- Licht
- Öl
- Pulver
- Rettungsboot
- Schlauch

SWA *Anhänger mit Schaum-*
Wasserwerfer
DIN 14521

3.2.12 Amphibien-Kraftfahrzeuge

Amphibien-Kraftfahrzeug: Kraftfahrzeug, geeignet, sich an Land und auf dem Wasser zu bewegen.

4 Feuerlöschkreiselpumpen

Die Feuerlöschkreiselpumpe dient vorwiegend zur Förderung von Löschwasser. Sie ist geeignet für den Einbau in Tragkraftspritzen und Löschfahrzeugen.

4.1 Einteilung der Feuerlöschkreiselpumpen

4.1.1 Feuerlöschkreiselpumpen nach DIN 14 420 (alte Norm)

Die Feuerlöschkreiselpumpen (FP) werden nach DIN 14 420 in den folgenden Größen bei der Feuerwehr eingesetzt:

FP 2/5	FP 4/5	FP 8/8
FP 16/8	FP 24/8	FP 32/8

Für den Lenzbetrieb gibt es die Lenzkreiselpumpe (LP):

LP 24/3

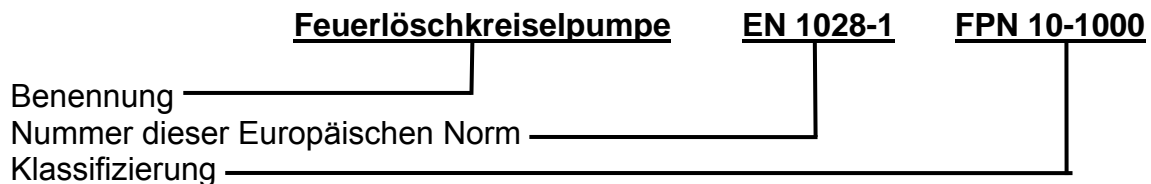
4.1.2 Feuerlöschkreiselpumpen nach EN 1028-1 (neue Norm)

Die Europäische Norm EN 1028-1 hat den Status einer Deutschen Norm und enthält insgesamt 12 verschiedene Pumpentypen mit unterschiedlichen Nennförderdrücken und Nennförderströmen, davon eine Hochdruckpumpe mit einem Nennförderdruck von 40 bar.

Feuerlöschkreiselpumpen, die dieser Europäischen Norm entsprechen, müssen wie folgt gekennzeichnet werden:

Beispiel:

Bezeichnung einer Feuerlöschkreiselpumpe nach EN 1028-1 mit einem Nennförderdruck von 10 bar, einem Nennförderstrom von 1.000 l/min.



Feuerlöschkreiselpumpen werden unterteilt in:

1. Normaldruckpumpen

FPN = Ein- oder mehrstufige Feuerlöschkreiselpumpen für Betriebsdrücke bis 20 bar

2. Hochdruckpumpen

FPH = Feuerlöschkreiselpumpen bis 54,5 bar

Gängige Feuerlöschkreiselpumpen bei der Feuerwehr nach EN 1028-1

Kurzbezeichnung	Nennförderdruck bar	Nennförderstrom l/min
FPN 10 – 1000	10	1000
FPN 10 – 2000	10	2000

4.1.3 Vergleich DIN 14420 / DIN EN 1028

Den bisherigen Pumpentypen nach DIN 14420 werden folgende neue Typen nach DIN EN 1028 zugeordnet:

DIN 14420 (alt)	DIN EN 1028-1 (neu)
FP 8/8	FPN 10-1000
FP 16/8	FPN 10-2000
FP 24/8	FPN 10-2000

4.2 Aufbau und Funktion

4.2.1 Bestandteile einer Feuerlöschkreiselpumpe

- _____ mit Ablasshahn
- _____ mit Festkupplung und Sieb
- Druckstufen (1-stufig oder 2-stufig)
 - _____
 - _____
- Spaltring
- Laufradwelle (Pumpenwelle)
- Laufradwellenlager
- _____
- Druckmessgeräte

4.2.2 Entlüftungseinrichtungen

Feuerlöschkreiselpumpen sind bedingt durch ihre Bauart nicht in der Lage, einen ausreichenden Unterdruck auf der Saugseite zu erzeugen. Hierfür werden extra Entlüftungseinrichtungen verwendet. Als Entlüftungseinrichtungen bei Feuerlöschkreiselpumpen werden folgende Typen verwendet:

- Handkolben-Entlüftungspumpe (nur bei FP 2/5 und FP 4/5)
- Flüssigkeitsring-Entlüftungspumpe
- Auspuff-Ejektor (Gasstrahler)
- Kolben-Entlüftungspumpen
- _____-Entlüftungspumpen
- _____pumpen

Hinweis

Wenn die Entlüftungseinrichtung einer FP ausfällt, kann die Entlüftung (von Hand) erfolgen:

- _____ mit Wasser füllen und am Saugstutzen der FP ankuppeln (Rückschlagklappe am Saugkorb muss schließen).
- _____ (tatsächlich nur bei Tragkraftspritzen möglich) an einem Druckstutzen ankuppeln
- _____ nach Ziehen des _____ bis zum Anschlag öffnen
- Pumpe mit Wasser füllen.

4.3 Pumpenprüfungen

Die Feuerlöschkreiselpumpen werden regelmäßig durch den Gerätewart geprüft, um ihre Funktionssicherheit zu gewährleisten. (Siehe hierzu auch GUV-G 9102 – Prüfgrundsätze für Ausrüstung und Geräte der Feuerwehr)

4.3.4 Trockensaugprüfung

Die Trockensaugprüfung wird zur Kontrolle der Dichtheit bei Unterdruck und zur Funktionsüberprüfung der Entlüftungseinrichtung durchgeführt.

Diese Prüfung ist in folgenden Abständen durchzuführen:

- Mindestens _____
- _____
- Nach _____ an der FP

Hinweise zur Durchführung der Trockensaugprüfung:

- Pumpe entwässern,
- B-Blindkupplungen abnehmen,
- Sämtliche Niederschraubventile, Kugelhähne und Ablasshähne schließen,
- Sauganschluss mit Blindkupplung verschließen,
- Kreiselpumpe in Betrieb setzen und der Betriebsanleitung entsprechend Gas geben,
- Entlüftungseinrichtung betätigen und Eingangsdruckmessgerät beobachten,
- Innerhalb von ____ Sekunden muss ein Unterdruck von _____ erzeugt werden,
- Entlüftungseinrichtung ausschalten, Gashebel auf Leerlauf stellen und Motor abstellen
- Eingangsdruckmessgerät beobachten; Unterdruck darf innerhalb einer Minute höchstens um _____ abfallen.

4.3.5 Druckprüfung

Wenn die Prüfbedingungen der Trockensaugprobe nicht erfüllt werden, wird die Druckprüfung durchgeführt, um die undichte Stelle zu finden.

Hinweise zur Durchführung der Druckprüfung

- sämtliche Niederschraubventile, Kugelhähne und Ablasshähne schließen,
- Sammelstück anschließen,
- Wasser mit Druck in den Saugstutzen leiten, nicht über ___ bar Druck (von einem Hydranten oder einer 2. Pumpe)
- Niederschraubventile kurz öffnen, damit das Luftpolster entweicht,
- Pumpe beobachten, ob Wasser austritt.

4.3.1 Leistungsprüfung

Die Leistungsprüfung muss jährlich durchgeführt werden. Sie dient zur Kontrolle der _____.

Garantiepunkte der FP 8/8, FP 16/8, FP 32/8				
	Förderstrom in l/min	Förderdruck in bar	$H_{S_{geo}}^{3)}$	Drehzahl in U/min
1	Nennförderstrom	—	—	Nenndrehzahl
2	½ Nennförderstrom	—	—	1,2 fache Nenn-drehzahl
3	½ Nennförderstrom	—	—	Nenndrehzahl

³⁾ $H_{S_{geo}}$ = geodätische Saughöhe

Hinweise zur Durchführung der Leistungsprüfung:

- Pumpe so aufstellen, dass die _____ ($H_{S_{geoN}}$) ca. 3m beträgt
- Pumpe einsatzbereit machen
- Strahlrohre entsprechend der benötigten Förderstroms an die Pumpe, möglichst direkt anschließen – Siehe hierzu Tabelle „Wasserlieferungstabelle aus Strahlrohrmundstücken nach DIN 14 200“ – Kapitel 10 in dieser Unterlage.
- Inbetriebnahme der Pumpe
- Drehzahl des betriebswarmen Motors erhöhen bis die geforderte Drehzahl (siehe vorstehende Tabelle und Typenschild der Pumpe) erreicht wird
- Ausgangsdruck ablesen

Beispiel:**4.3.2 Leistungswerte nach DIN EN 1028 und DIN 14420 im Vergleich**

	Garantiepunkte					
	1		2		3	
	FP 8/8	FPN 10-1000	FP 8/8	FPN 10-1000	FP 8/8	FPN 10-1000
Geodätische Saughöhe H_{Sgeo} [m]	3		7,5		3	
Förderstrom Q_N [min^{-1}]	800	1.000	> 400	> 500	400	500
Förderdruck [bar]	8	10	8	10	12	12
Drehzahl n [min^{-1}]	n_N		n_N		$< 1,2 \times n_N$	$< n_0$

n_N = Nenndrehzahl
 n_0 = Höchstdrehzahl

4.3.3 Schließdruckprüfung

Die Schließdruckprüfung wird jährlich durchgeführt. Sie dient zur Kontrolle des max. Ausgangsdrucks bei geschlossenem Druckausgang. Die Prüfung wird im Saugbetrieb durchgeführt.

Hinweise zur Durchführung der Schließdruckprüfung:

- Blindkupplungen abnehmen,
- sämtliche Niederschraubventile, Kugelhähne und Ablasshähne schließen,
- Kreiselpumpe in Betrieb setzen und der Betriebsanleitung entsprechend Gas geben,
- Entlüftungseinrichtung betätigen,
- Niederschraubventile leicht öffnen,
- Wasser aus den Niederschraubventilen ausströmen lassen (Pumpe muss vollkommen mit Wasser gefüllt sein),
- Drehzahl zurücknehmen,
- Niederschraubventile schließen,
- Motor kurzzeitig auf Höchstdrehzahl (max. $1,4 n_N$) bringen.
- Der Schließdruck muss bei Feuerlöschkreiselpumpen mit Nennförderdrücken von 10 bar (z.B. FPN 10-1000) zwischen 10 bar und max. 17 bar liegen. Eine Überschreitung des Grenzdruckes von 17 bar darf nicht möglich sein.

- Bei Feuerlöschkreiselpumpen mit Nennförderdrücken von 8 bar (z.B. FP 8/8) muss der Schließdruck zwischen 14 bar und 16 bar liegen.

Achtung: Bei längeren Laufzeiten erwärmt sich das Wasser in der Pumpe sehr schnell!

4.4 Störungen

4.4.1 Kavitation

Kavitation ist die Bildung von Dampfblasen in Flüssigkeiten bei niedrigem Druck.

Entstehung der Kavitation:

Wenn eine Feuerlöschkreiselpumpe _____, dann entsteht vor dem Laufrad im Pumpengehäuse ein übermäßig hoher Unterdruck (Hohlsog). Hierbei kommt es zur Dampfblasenbildung. Nach deren Kondensation entstehen sehr hohe Drücke und Temperaturen. Dies führt zu Schäden an Laufrädern und Leitapparat der Pumpe.

Erkennung der Kavitation:

- Auftreten unüblicher _____
- _____ steigt stark an
- _____ sinkt stark ab
- Starke Abweichung zwischen manometrischer und geodätischer Saughöhe

Maßnahmen zur Vermeidung von Kavitation:

- Saughöhen über 7,50 m vermeiden
- Nicht mit freiem Auslauf (Lenzbetrieb) arbeiten
- _____ der Feuerlöschkreiselpumpe und Fördermenge _____
- Verschmutzung im Saugbereich beseitigen
- Saugschläuche und –korb auf freien Durchfluss kontrollieren

4.4.2 Wassererwärmung in der Feuerlöschkreiselpumpe

Entstehung: Feuerlöschkreiselpumpe in Betrieb, aber keine Wasserabgabe.

Achtung Verbrühungsgefahr!

Gegenmaßnahmen: Für ausreichende Wasserabgabe sorgen ggf. Tankkreislauf durchführen

4.4.3 Einfrieren von Löschwasser in Pumpen, Armaturen und Schläuchen bei Außentemperaturen unter 0 °C.

Entstehung: Feuerlöschkreiselpumpe in Betrieb, aber keine Wasserabgabe, bzw. außer Betrieb aber nicht entwässert.

Gegenmaßnahmen:

Für ständige Wasserabgabe sorgen, z. B. durch einen zusätzlich am Verteiler angeschlossenen Schlauch der in einen Gullyeinlauf geführt wird. Hierdurch ist eine ständige Wasserabgabe gewährleistet ohne eine Vereisung der Straßenoberfläche in Kauf nehmen zu müssen; bei wasserführenden Fahrzeugen durch das Öffnen des Tankfüllanschlusses der direkt an der Pumpe angeschlossen ist.

Einsatz der Tankheizung – z.B. beim LF 20 Kats.

4.5 Saugvorgang

4.5.1 Lufthülle

Die Erdkugel ist von einer Lufthülle (Atmosphäre) umgeben. Sie ist viele Kilometer hoch und wird zum Erdmittelpunkt hin angezogen. Sie übt somit einen Druck auf die Erdoberfläche aus, hat also ein „Gewicht“. In Meereshöhe lastet bei normalem Luftdruck auf jedem cm² der Erdoberfläche eine Luftsäule mit einem Gewicht von 1,033 kg = Gewicht einer Wassersäule (bei + 4° C) mit 1 cm² Grundfläche und 10,33 m Höhe.

4.5.2 Entlüften

„Saugen“ ist nichts anderes als das Luftleermachen („_____“) eines Hohlkörpers (z. B. der Saugleitung). Innerhalb und außerhalb der Saugleitung herrscht der Luftdruck der Umgebung, es besteht Gleichgewicht. Durch Entlüften der Saugleitung verringert sich der Luftdruck (Luftgewicht) in der Saugleitung, das Gleichgewicht wird gestört. Der außerhalb der Saugleitung auf die Wasseroberfläche wirkende Luftdruck pflanzt sich im Wasser nach allen Richtungen gleichmäßig fort (also auch nach oben!). Er drückt nun das Wasser in der Saugleitung hoch, bis das Gleichgewicht zwischen „innen“ und „außen“ wieder hergestellt ist. Daher ist der „**Saugvorgang**“ in Wirklichkeit ein _____.

4.5.3 Theoretische Saughöhe

Bei völliger Entlüftung der Saugleitung würde die Wassersäule auf Meereshöhe bei einem Luftdruck von 1013 hPa und bei + 4° C Wassertemperatur in einer Saugleitung 10,33 m hochgedrückt werden (theoretische Saughöhe). Die theoretische Saughöhe ändert sich,

- _____ **bei** fallendem (Saughöhenabnahme) oder steigendem (Saughöhenzunahme) Luftdruck,
- **bei** _____ (Saughöhenabnahme) über Meereshöhe, da dadurch die Luftsäule niedriger und damit der Luftdruck geringer wird und
- **bei** _____ (Saughöhenabnahme), durch zunehmende Wasserdampfbildung. Da die Verdampfungstemperatur des Wassers wiederum vom Luftdruck bzw. von der Höhenlage abhängig ist (auf dem Torfhaus siedet Wasser „früher“ als in Loy), bildet sich in der Saugleitung mehr Wasserdampf mit größerer Höhenlage, niedrigerem Luftdruck und größerer Wassertemperatur.

Wasserdampfgedruck= Bremswirkung = Saughöhenverlust.

4.5.4 Saughöhenverluste

Die jeweils wetterbedingt sowie durch Höhenlage und Wassertemperatur bestimmte theoretische Saughöhe ist in der Praxis wegen folgender Verluste nicht erreichbar:

- **Beschleunigungsverlust** – das Wasser muss aus dem Ruhezustand in Bewegung versetzt werden (Umsetzen von Druck in Bewegung, die dazu nötige Energie „liefert“ der Luftdruck der Umgebung).
- **Unvollkommene Entlüftung** – Wirkungsgrad der Entlüftungseinrichtung und Undichtigkeiten (z. B. Saugleitung), meist erst bei fortschreitender Entlüftung bemerkbar, lassen vollkommene Luftleere in der Regel nicht zu.
- **Bewegungswiderstände** – Strömungswiderstände im Saugkorb, bei Verengungen und an Krümmungen der Saugleitung, sowie Reibungswiderstand der Innenwandung der Saugleitung verursachen weitere Verluste.

Deshalb: _____ !

4.5.5 Praktische Saughöhe

Die Saughöhenverluste betragen rund 15 % der jeweiligen theoretischen Saughöhe. Höchste praktische Saughöhe in Meereshöhe bei einem Luftdruck von 1013 hPa und bei + 4° C Wassertemperatur: 10,33 m - 1,55 m (= 15 % Verluste) = 8,78 m.

Für überschlägige Rechnungen gilt:

Ortsbarometerstand in hPa : 100 = theoretische Saughöhe in m.

Beispiel: Ortsbarometerstand 970 hPa, Wassertemperatur 20° C

theoretische Saughöhe bei + 4° C:	970 : 100 = 9,70 m
Abnahme bei + 20° C	- 0,24 m
verbleibende theoretische Saughöhe:	= 9,46 m
davon 15 % Verluste:	- 1,42 m
praktische Saughöhe:	= 8,04 m

4.5.6 Geodätische Saughöhe

Geodätische Saughöhe = senkrechter Abstand zwischen _____ und _____.

4.5.7 Manometrische Saughöhe

Wird vom Eingangsdruck-Messer auf roter Skala (0 bis -1 bar) angezeigt. Beim Fördervorgang in der Regel größer als geodätische Saughöhe, da sie auch die _____ anzeigt. Stellt sich bei ruhender Wassersäule auf geodätische Saughöhe ein.

Im Pumpenbetrieb können sich folgende Änderungen der manometrischen Saughöhe zeigen:

- **Manometrische Saughöhe steigt:**
 - Saugkorb verstopft
 - Rückschlagorgan im Saugkorb verschließt den Durchfluss
 - Sieb im Sauganschluss der Pumpe verstopft
 - Innengummierung in Saugleitung lose, klappt zusammen

- **Manometrische Saughöhe steigt, Ausgangsdruck fällt:**

Förderstrom hat zugenommen, weil

- Schlauch in der Förderstrecke geplatzt ist
- Wasserentnahme in der Strahlrohrstrecke gestiegen ist
- Druckbegrenzungsventil angesprochen hat und Wasser abgibt

- **Mamometrische Saughöhe fällt, Zeiger flattert:**

Pumpe „zieht“ Luft, weil

- Saugdichtringe in der Saugleitung oder im Sauganschluss undicht sind
- Saugkorb nicht tief genug im Wasser eingetaucht (mindestens 30 cm!) ist
- Luftpolster in der Saugleitung ist (Saugleitung überhöht verlegt – Bogen der Saugleitung höher als der Sauganschluss).

5 Motorenkunde

5.1 Ottomotor

5.1.1 Ottomotor, 4-Takt

Dieser Motortyp wird bei den meisten Tragkraftspritzen verwendet. Als Kraftstoffart benötigt dieser Motor Ottokraftstoff – je nach Herstellerangabe Benzin oder Super. Beim Befüllen mit Kraft- und Schmierstoffen sind die Herstellerhinweise zu beachten.

5.1.2 Ottomotor, 2-Takt

Dieser Motortyp wird bei den meisten kraftbetriebenen Geräten und bei einigen Tragkraftspritzen verwendet. Als Kraftstoffart benötigt dieser Motor ein _____ aus _____ und _____, hinsichtlich des Mischungsverhältnisses (1:50 oder 1:25) sind die Herstellerhinweise zu beachten.

5.2 Dieselmotor

Dieser Motortyp wird bei den meisten Feuerwehrfahrzeugen verwendet. Als Kraftstoffart benötigt dieser Motor _____. Hinsichtlich der zu verwendenden Schmierstoffe sind die Herstellerhinweise zu beachten.

5.3 Elektromotoren

Dieser Motortyp wird bei zahlreichen Arbeitsgeräten verwendet. Im Einsatz sind die Anschlusswerte zu beachten!

6 Wasserförderung

6.1 Allgemeines

Bei der Löschwasserentnahme wird unterschieden zwischen

- Wasserzuführung zur FP mit Druck und
- die Wasserzuführung zur FP ohne Druck

6.1.1 Wasserzuführung mit Druck

Bei der Wasserentnahme aus der *zentralen Wasserversorgung (Hydranten-Betrieb)* bzw. *innerhalb einer Förderstrecke („geschlossene Schaltreihe“ – siehe 6.3)* wird das Wasser einer Feuerlöschkreiselpumpe über das _____ unter Druck zugeführt (Anzeige des Eingangsdruckmessers ⁴⁾ im schwarzen Bereich; Positiv-Werte = Überdruck).

6.1.2 Wasserzuführung ohne Druck

Bei Nutzung von Wasserentnahmestellen der *unabhängigen Löschwasserversorgung* (offene Gewässer, Löschwasserbrunnen, unterirdische Löschwasserbehälter etc.) und bei „*offenen Schaltreihen*“ (siehe 6.3) arbeiten Feuerlöschkreiselpumpen im *Saugbetrieb* (Anzeige des Eingangsdruckmessers ⁴⁾ im roten Bereich; Negativ-Werte = Unterdruck).

⁴⁾ Überdruck-Unterdruck-Messgerät

6.2 Löschwasserförderung an der Brandstelle (Strahlrohrstrecke)

Wird bei der Löschwasserförderung nur eine FP eingesetzt, kann der notwendige Ausgangsdruck wie folgt ermittelt werden:

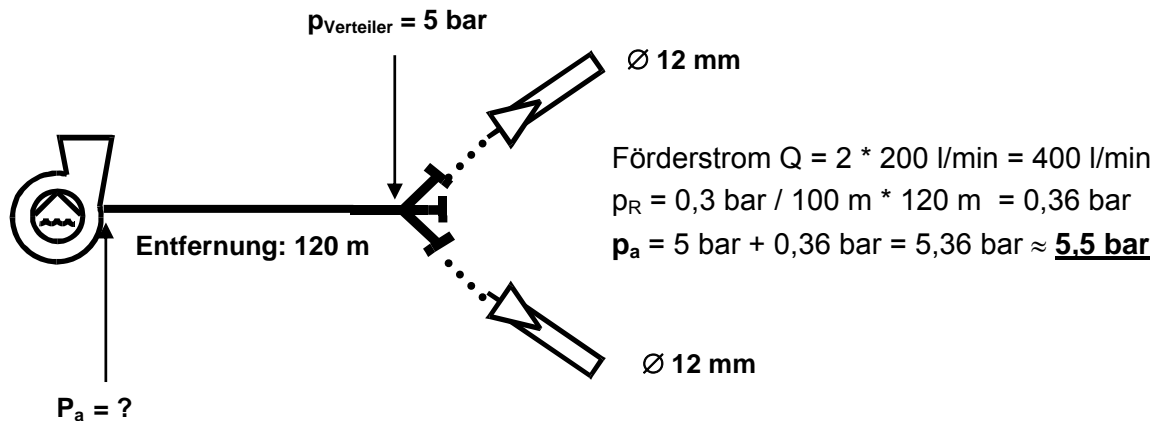
1. Ermittlung der benötigten Fördermenge anhand der eingesetzten Strahlrohre bei einem Strahlrohrdruck von 4 bar gemäß Wasserlieferungstabelle (*siehe Anlage Punkt 10 - Wasserlieferungstabelle*).
2. Ermittlung des Druckverlustes durch Reibung anhand der Druckverlusttabelle in Abhängigkeit von der Fördermenge und dem Schlauchdurchmesser.
3. Ermittlung des Druckverlustes bzw. Druckgewinn durch Höhenunterschiede (_____ entsprechen 1 bar Druckverlust; _____ entsprechen 1 bar Druckgewinn).
4. Zur Vereinfachung wird ein Verteilerdruck von 5 bar angenommen. Die Druckverluste in den Angriffsleitungen werden vernachlässigt.

Die Ausgangsdrücke sind abhängig von:

- den Betriebsdrücken der eingesetzten Strahlrohre
- den Druckverlusten durch Reibung in den Schläuchen
- den Druckverlusten durch zusätzlich eingebaute wasserführenden Armaturen – wie z. B. Zumischer
- und den zu überwindenden Höhenunterschieden

Hierzu folgende Beispiele für die Wasserabgabe ohne Höhenunterschiede. Ausgangsdruck (in der Praxis gemessen) an der Pumpe:

- bei einem CM-Strahlrohr (Betriebsdruck 4 bar) mit Mundstück: 5 bar
- bei einem Hohlstrahlrohr (Betriebsdruck 6 bar – eingestellter Förderstrom 350 Liter pro Minute) mit C-42-Schläuchen: 9 bar
- bei einem Mittelschaumrohr M 2 (Betriebsdruck 5 bar) mit C-52-Schläuchen: 9 bar
- bei einem kleinen Hydroschild (Betriebsdruck 5 bar – Wasserlieferung 800 Liter pro Minute) mit C-52-Schläuchen: 11 bar
- bei einem Hohlstrahlrohr (Betriebsdruck 6 bar – eingestellter Förderstrom 150 Liter pro Minute) mit DN-25-Formstabilen Schnellangriffsschlauch): 15 bar

Beispiel: Berechnung einer Strahlrohrstrecke**6.3 Löschwasserförderung in der Förderstrecke**

Innerhalb einer Förderstrecke werden mehrere FP hintereinander geschaltet. Hierbei werden zwei Arten unterschieden:

- _____ Schaltreihe
- _____ Schaltreihe

Die Pumpenabstände ergeben sich aus dem _____ der FP, den _____ in der Förderstrecke und dem erforderlichen _____ der nächsten FP. Die Druckverluste in Förderstrecken entstehen durch:

- _____ in Schläuchen und Armaturen in Abhängigkeit vom *Löschwasser-förderstrom* und vom *Schlauchdurchmesser* (siehe Anlage Punkt 11 - Tabellen)
- und durch _____ im Gelände.

6.3.1 Geschlossene Schaltreihe

In einer *geschlossenen Schaltreihe* wird den Verstärkerpumpen und der Brandstellenpumpe das Wasser unter einem **Mindesteingangsdruck von _____ bar** über das Sammelstück zugeführt. Der **Pumpenausgangsdruck** aller Feuerlöschkreislumpen - mit Ausnahme der Brandstellenpumpe(!) - muss bei **konstant _____ bar** gehalten werden!

6.3.2 Offene Schaltreihe

In einer *offenen Schaltreihe* werden vor jeder Verstärkerpumpe und vor der Brandstellenpumpe *Pufferbehälter*, z.B. Faltbehälter, aufgestellt, die als _____ dienen. Auch die Löschwasserbehälter von Löschfahrzeugen können hierfür verwendet werden. Das Wasser wird der Pumpe im *Saugbetrieb* (**Saugleitungen z.B. bei Faltbehältern**) oder im *Druckbetrieb* direkt **aus dem Löschwasserbehälter** des Löschfahrzeuges zugeführt. Die Zubringerleitung der Förderstrecke wird hierbei direkt an die _____
_____ angekuppelt.

6.3.3 Besonderheiten

- Bei geschlossenen Schaltreihen und bei offenen Schaltreihen mit Löschwasserbehälter als Pufferbehälter sind zur Vermeidung von Druckstößen am Pumpeneingang bzw. Löschwasserbehälter _____ (Regeleinstellung 2,5 bar) jeweils 1 Länge (besser 5 m-Füllschlauch!) vor dem Verteiler bzw. dem Fahrzeug einzubauen.
- Je 100 m Förderstreckenlänge ist ein B-Rollschlauch als Schlauchreserve bereitzulegen.
- Die Maschinisten sollten _____ zum Fahrzeugführer stehen.
- Die Kraftstoffversorgung ist sicherzustellen (Tankfüllung rechtzeitig prüfen und ggf. nachtanken, Reserve-Kanister bereitstellen!)
- Werkzeug und Ersatzteile für kleinere Reparaturen (z.B. Zündkerzenwechsel) sollten, insbesondere bei länger dauernden Einsätzen, am Standort der Pumpe bereitgehalten werden.

6.4 Wasserförderung über lange Wege

6.4.1 Vorbereitung eines Einsatzplanes zur Wasserförderung über lange Wege

Im Regelfall kennt die örtlich zuständige Feuerwehr ihre Objekte und Bereiche, für die im Brandfall der Aufbau einer Wasserförderung über lange Wege erforderlich ist. Es ist deshalb eine Notwendigkeit für die betroffenen Feuerwehren, eine entsprechende Vorausplanung durchzuführen, deren Ergebnis dann als Einsatzplan zur Verfügung steht.

6.4.2 Ermitteln der Pumpenabstände in der Ebene

Das Verfahren zur Ermittlung der Pumpenabstände kann für den **ebenen** Verlauf der Wasserförderung wesentlich vereinfacht werden. Der zur Verfügung stehende Druck von 6,5 bar dient in der Ebene nur zur Überwindung der **Reibungsverluste**. Je nach Förderstrom ergeben sich dann für gummierte B-Schläuche Pumpenabstände nach folgender Tabelle:

Förderstrom	400 l/min	_____	1200 l/min	1600 l/min
Pumpenabstand	2150 m	_____	260 m	150 m

Förderströme über 800 l/min sollten auf ___ Leitungen verteilt werden.

6.4.3 Hochfahren der Förderstrecke

Die Förderstrecke muss durch geringe Ausgangsdrücke gefüllt werden, um schädliche Druck-Rückstöße zu vermeiden.

6.4.4 Betrieb der Förderstrecke

Die Löschwasserförderung sollte nicht unterbrochen werden, da ein wieder aufnehmen der Wasserförderung sehr zeitintensiv ist. Sinnvoller ist es das Löschwasser z. B. durch einen freien Druckabgang weiter fließen zu lassen.

7 Kraftbetriebe und sonstige Geräte

7.1 Tragkraftspritzen

Tragkraftspritzen sind für die Brandbekämpfung gestaltete, durch Verbrennungskraftmaschinen angetriebene Feuerlöschkreiselpumpen. Sie werden zu ihrer Verwendungsstelle getragen.

7.1.1 Tragkraftspritzen nach DIN 14 410 (alte Norm)

Typ	Gewicht
TS 2/5	40 kg
TS 4/5	75 kg
TS 8/8	190 kg
TS 24/3 ⁵⁾	190 kg

⁵⁾ Lenzpumpe



7.1.2 Tragkraftspritzen nach DIN EN 14 466 (neue Norm)

Typ	Gewicht
PFPN 6-500	max. 200 kg
PFPN 10-1000	max. 200 kg

Die Tragkraftspritze PFPN 6-500 ist der nunmehr kleinste genormte Tragkraftspritzentyp. Die Tragkraftspritze PFPN 10-1000 ersetzt die TS 8/8.

7.1.3 Anforderungen an Tragkraftspritzen nach DIN 14 410

- TS 2/5 und TS 4/5: Kraftstoffvorrat für __ Stunde Laufzeit
- TS 8/8 und TS 24/3: Kraftstoffvorrat für __ Stunden Laufzeit
- Tragkraftspritzen müssen mit einem Traggestell, bestehend aus Kufen und Traggriffen, ausgestattet sein. Die Traggriffe müssen so gestaltet sein, dass Tragkraftspritzen TS 2/5 und TS 4/5 von __ FM (SB) und TS 8/8 und TS 24/3 von __ FM (SB) getragen werden können.
- Tragkraftspritzen TS 8/8 und TS 24/3 müssen von einer Seite zu bedienen sein. Darüber hinaus müssen Tragkraftspritzen mit einem _____ und einem _____ ausgestattet sein.

7.1.4 Anforderungen an Tragkraftspritzen nach DIN EN 14 466 (neue Norm)

- Kraftstoffvorrat für mind. __ Stunde Laufzeit bei Nennförderstrom.
- Bei Tragkraftspritzen mit einem Gewicht bis 100 kg müssen Tragepunkte für mind. 2 Personen und bei Tragkraftspritzen mit einem Gewicht bis 200 kg für mind. 4 Personen vorgesehen sein.
- eine Beleuchtungseinrichtung für den Betrieb bei Dunkelheit muss vorhanden sein (z.B. Scheinwerfer).
- Alle Bedienelemente müssen von einer Stelle aus zu betätigen sein.
- Die Entlüftungszeit darf je Entlüftungsvorgang max. 30 Sekunden betragen.

7.1.5 Bedienung der Tragkraftspritze

Bei der Bedienung der Tragkraftspritze sind nachfolgend genannte Tätigkeiten der Reihe nach auszuführen:

1. _____ überprüfen und ggf. auffüllen
2. Alle _____ abnehmen
3. _____ schließen
4. _____ schließen
5. _____
6. _____ öffnen
7. _____ bei Kaltstart schließen
8. Gashebel in _____ bringen
9. _____ starten
10. _____ durchführen

Nachdem der Entlüftungsvorgang beendet ist, sollte die Gasregulierung so erfolgen, dass der Druck stets über _____ liegt! Der einzustellende Pumpenausgangsdruck ist abhängig von den _____, den _____ und den _____ bei Löschwasserförderstrecken.

Bei „Wasser halt“ Gashebel in _____ bringen und _____ schließen. Pumpe auskuppeln!

Bei „Wasser marsch“ etwas Gas geben und Druckventil öffnen. Anschließend den jeweils erforderlichen Pumpenausgangsdruck mit dem Gashebel einregulieren.

Wird der betriebswarme Motor der TS abgestellt und soll anschließend wieder gestartet werden, ist die Bedienungsanleitung des Herstellers zu beachten.

Sollte der Motor zu viel Kraftstoff bekommen haben („abgesoffen“), ist der Gashebel auf _____ zu bringen und der Motor so lange zu starten, bis er wieder anspringt.

7.2 Stromerzeuger

7.2.1 Arten von Stromerzeugern

Bei der Feuerwehr sind im Einsatz:

- **Tragbare** Stromerzeuger
- **Festeingebaute** Stromerzeuger

Tragbare Stromerzeuger werden in der Regel auf folgenden Feuerwehrfahrzeugen mitgeführt:

- **Löschgruppenfahrzeuge**
- **Rüstwagen**
- **Gerätewagen**
- **Drehleitern**

Fest eingebaut sind Stromerzeuger in der Regel im **Rüstwagen**.

7.2.2 Leistung der Stromerzeuger

Die Leistung der bei der Feuerwehr verwendeten Stromerzeuger wird als Scheinleistung in Kilovoltampere (**kVA**) angegeben und beträgt bei

- **tragbaren Stromerzeugern (max. 116 kg bzw. 150 kg) :** - _____⁶⁾ kVA

⁶⁾ genormt sind bei der Feuerwehr nur 5 und 8 kVA Stromerzeuger. Erfüllen Stromerzeuger die gleichen Anforderungen wie in der Norm für tragbare Stromerzeuger beschrieben, aber mit mehr Leistung, sind sie mit genormten Stromerzeugern gleichzusetzen.

- **festeingebauten Stromerzeugern:** _____ \geq ___ kVA (RW)

Entscheidend für die maximal zulässige Anschlussleistung elektrisch betriebener Einsatzmittel **ist jedoch die _____leistung (P)**. Diese ergibt sich aus dem Produkt aus _____leistung (**S**) und _____ (**cos φ**). (Dieser kann auf dem Typenschild abgelesen werden).

Beispiel:

$$\begin{array}{rcl}
 \text{_____leistung} & \times & \text{_____} \\
 \mathbf{S} & \times & \cos \varphi \\
 \mathbf{5 \text{ kVA}} & \times & \mathbf{0,8} \\
 & & = \mathbf{P} \\
 & & = \mathbf{4 \text{ kW}}
 \end{array}$$

Dies bedeutet, dass der Stromerzeuger z.B. mit 4 Scheinwerfern (Wirkverbraucher) mit je 1.000 W belastet werden kann.

7.2.3 Aufbau der Stromerzeuger

Die wesentlichen Bestandteile des Stromerzeugers sind:

- Verbrennungsmotor
- Generator
- Bedienfeld

Das *Bedienfeld* besteht aus:

- ein bis vier Steckdosen für _____strom (____V)
- 3 Steckdosen für _____strom (____V)
- Sicherungsautomaten für Drehstrom
- Sicherungsautomaten für Wechselstrom
- Potentialausgleichsleiterprüfeinrichtung
- _____
- _____



Wichtig:

Die Verbraucher dürfen erst dann am Stromerzeuger angeschlossen werden bzw. bereits angeschlossene Verbraucher erst dann eingeschaltet werden, wenn der Motor des Stromerzeugers läuft.

Betriebshinweise:

- Auf besondere Hinweise in den Betriebsanleitungen der Herstellerfirmen achten!
- Stromerzeuger _____ aufstellen, da das Gerät zum „Wandern“ neigt!
- Motordrehzahl nicht manuell verändern! (3000 min⁻¹, 50 Hz)
- Generator vor _____ schützen! Anschlusswerte der einzelnen Verbraucher dürfen die Leistung des Stromerzeugers nicht überschreiten!
- Bei längerer Außerbetriebnahme _____ lassen (nur bei Zweitaktmotor)! Hierzu den Kraftstoffhahn schließen und warten bis der Motor selbständig stehen bleibt.
- Bei kurzzeitiger Außerbetriebnahme _____ bis zum Stillstand des Motors drücken!
- Der Stromerzeuger ist nicht explosionsgeschützt! Daher nicht in der Gefahrenzone betreiben!
- Es dürfen an einem Stromerzeuger insgesamt höchstens ___ m Kabel mit einem Leitungsquerschnitt von ___ mm² angeschlossen werden. Nur beim Einhalten dieser festgelegten Leitungslängen ist bei Schäden an den Verbrauchern auch das sichere Auslösen der Schutzeinrichtung gewährleistet!
- Stromerzeuger der Feuerwehr **niemals** _____!
- Die Sicherungsautomaten am Bedienfeld des Stromerzeugers dürfen NICHT zum Ein- und Ausschalten der elektrischen Verbraucher verwendet werden.

7.2.4 Sicherheitsbestimmungen

Der Benutzer von elektrischen Betriebsmitteln muss auch beim Einsatz fehlerhafter Geräte vor zu hoher Berührungsspannung geschützt werden.

Die Schutzmaßnahme bei Stromerzeugern der Feuerwehr ist die „_____“. Bei dieser Schutzmaßnahme gegen gefährlichen Fehlerstrom entfällt die Erdung. Da der Neutralleiter (N) des Generators nicht mit der Erde in Verbindung steht, kann durch das Berühren eines fehlerhaften Geräts kein Stromkreis über die Erde zum Generator geschlossen werden. D.h. man bekommt beim Berühren eines defekten Geräts, z.B. bei einem Körperschluss, keinen elektrischen Schlag. Jedoch müssen für diesen Fall alle angeschlossenen Verbraucher mit dem Potentialausgleichsleiter (PE), dem sog. Schutzleiter, verbunden sein.

Grundlage des o.g. Schutzsystems ist es, dass die metallischen Gehäuse aller elektrischen Verbraucher mit dem Gehäuse des Stromerzeugers über einen Potentialausgleichsleiter verbunden werden.

Die Schutzmaßnahme „_____“ hat bei einem Fehler keine Abschaltung zur Folge. Erst ein zweiter Fehler, der außerdem in einem anderen Leiter auftreten muss, bewirkt eine Abschaltung.

**Merke: Wird der Potentialausgleichsleiter unterbrochen,
kann akute Lebensgefahr entstehen.**

Es ist daher unbedingt sicher zu stellen, dass in der gesamten Anlage (Stromerzeuger, Leitungen und Verbraucher) der Potentialausgleichsleiter _____ geführt wird. Wichtig ist daher die Überprüfung des Potentialausgleichsleiters mit Hilfe der mitgeführten Prüfeinrichtung (Prüfkabel mit Steckkontakt und Prüfspitze). Zusätzlich sind diese Verbraucher nach jeder Benutzung einer Sichtprüfung auf Abnutzung und Fehlerstellen zu unterziehen.

Für den praktischen Einsatz bedeutet dies:

Alle elektrischen Betriebsmittel (Stromerzeuger und Verbraucher) müssen _____ einer Prüfung unterzogen werden. Damit soll sichergestellt werden, dass alle Geräte für den nächsten Einsatz funktionsbereit und sicher zur Verfügung stehen.

7.3 Motorsägen

Motorsägen dienen hauptsächlich zur schnellen Beseitigung von Bäumen, Balken, Bohlen und ähnlichen Hindernissen bei Feuerwehreinsätzen. Sie werden entweder durch 2-Takt-Otto-Motoren oder Elektromotoren angetrieben.

Motorsägen gehören bei folgenden Fahrzeugen zur *Standardbeladung*:

- LF 10, HLF 10; LF 20; HLF 20, LF 20 KatS
- TLF 20/40, TLF 20/40-SL
- RW
- DLA(K) 23-12; DLA(K) 18-12; DLA(K) 16-9

Im Rahmen der *Zusatzbeladung* können Motorsägen auch auf anderen Fahrzeugen vorhanden sein.

Zu den sicherheitstechnischen Ausrüstungen der Motorsägen gehören:

- Vibrationsgedämpfte Griffe
- Gashebelsperre
- Vorderer Handschutz
- _____
- Hinterer Handschutz
- Kettenfangbolzen
- Krallenanschlag
- Kettenschutz – Transportsicherung

7.3.1 Schutzausrüstung

Neben der zwingend erforderlichen Mindestschutzausrüstung (Feuerwehrschanzanzug, Feuerwehrhelm mit Nackenschutz, Feuerwehrschanzhandschuhe und Feuerwehrsicherheitsschuhwerk) ist beim Umgang mit Motorsägen eine zusätzliche spezielle Schutzausrüstung zu tragen. Dazu gehören: Gesichtsschutz, Gehörschutz, Beinlinge oder Hosen mit rundumlaufenden Schnittschutzeinlagen der Form C.

Von der Feuerwehr-Unfallkasse Niedersachsen wird für den Umgang mit Motorsägen ein Schutzhelm mit integriertem Gesichts- und Gehörschutz (Waldarbeiterhelm), sowie eine Schnittschutzhose und Sicherheitstiefel mit Schnittschutz empfohlen.

7.3.2 Sicherheitshinweise

- Voraussetzung für die Bedienung der Motorsäge ist die persönliche körperliche und fachliche Eignung (Mindestalter 18 Jahre, keine Schwerhörigkeit, ausführliche Einweisung, jährliche Belehrung).
- Vollständige Schutzbekleidung tragen!
- Arbeiten mit Motorsägen dürfen nur von den _____ Feuerwehrangehörigen durchgeführt werden (Module 1 und 2, gemäß GUV, bzw. TH-Lehrgang vor
- Im Wirkungsbereich der Motorsäge dürfen sich keine weiteren Personen aufhalten.
- Bei Einsatz der Motorsäge vom Rettungskorb der Drehleiter aus darf sich nur der Sägenführer im Korb aufhalten. Es dürfen nur Sägen mit einem Gewicht bis 6,5 kg und einer Führungsschienenlänge von maximal 40 cm eingesetzt werden.
- Der Einsatz der Motorsäge von tragbaren Leitern aus ist nicht zulässig!
- Mit laufender Motorsäge niemals rückwärts gehen.
- Die Motorsäge immer mit beiden Händen führen.
- Nie über Schulterhöhe sägen.
- Immer im Vollgasbetrieb sägen.
- Bei Standortwechsel immer die Kettenbremse einlegen.
- Zug- und Druckspannungen beim Sägen beachten.

7.4 Trennschleifmaschinen

7.4.1 Arten der Trennschleifmaschinen

Bei der Feuerwehr werden Trennschleifmaschinen mit elektrischem Antrieb und Trennschleifmaschinen mit Verbrennungsmotor verwendet.

7.4.2 Funktion der Trennschleifmaschinen

Trennschleifmaschinen sind elektrisch oder durch Verbrennungsmotoren angetriebene Schleifmaschinen mit hohen Umdrehungsgeschwindigkeiten der Trennscheibe. Sie werden zum Trennen von Werkstoffen (Stein, Beton, Metalle etc.) eingesetzt.

7.4.3 Bedienungs- und Einsatzhinweise

- Voraussetzung für die Bedienung von Trennschleifmaschinen ist die persönliche körperliche und fachliche Eignung und das Tragen der persönlichen Schutzausrüstung (siehe 7.4.4).
- Betriebsanleitungen der Hersteller beachten!
- Nur für das zu trennende Material geeignete und für das Gerät zugelassene _____ (Abmessungen, zulässige Umfangsgeschwindigkeit bzw. Drehzahl) benutzen. Kontrolle vor jedem Einsatz des Gerätes!

- _____ der Trennscheiben vor und nach jedem Einsatz überprüfen und ggf. Trennscheibe wechseln!
- Einschlägige Sicherheitsbestimmungen (UVV, FwDV 1 Grundtätigkeiten – Lösch- und Hilfeleistungseinsatz) beachten!
- _____ an der Trennschleifmaschine nie entfernen!

7.4.4 Schutzausrüstung

- Persönliche Schutzausrüstung, Helm mit Gesichtsschutz (Klappvisier) und Augenschutz (Schutzbrille)

7.5 Tauchmotorpumpen

7.5.1 Allgemeines

Tauchmotorpumpen sind elektrisch betriebene Pumpen. Sie dienen zum Entleeren von mit Wasser gefluteten Bereichen, z.B. Schächten, Kellern.

Tauchmotorpumpen dürfen nur entsprechend ihrem Verwendungszweck eingesetzt werden, hierzu sind besonders die Bedienungsanleitung des Herstellers und die Unfallverhütungsvorschriften zu beachten.

Tauchmotorpumpen als Beladung auf Feuerwehrfahrzeugen

Tauchmotorpumpen gehören bei folgenden Fahrzeugen zur *Standardbeladung*:

- LF 20, HLF 20, LF 20 KatS

Im Rahmen der *Zusatzbeladung* können Tauchmotorpumpen auch auf anderen Fahrzeugen vorhanden sein.

7.5.2 Tauchmotorpumpen, Typenübersicht

		Typ		
		TP 4/1	TP 8/1	TP 15/1
Nennförderstrom Q	[l/min]	400	800	1500
Nennförderdruck P	[bar]	1	1	1
Nenntauchtiefe	[mm]	500	600	600
Korndurchlass im Schutzkorb	[mm]	8	10	15
Anschlussspannung	[V]	230	400	400
Aufnahmeleistung P	[kW]	1,8	3,5	5,8
Pumpenausgang		Festkupplung DIN 14308-B	Festkupplung DIN 14308-B	Festkupplung DIN 14309-A
Gewicht mit Anschlussleitung	[kg]	25	40	50

7.6 Wasserstrahlpumpen

7.6.1 Wirkungsweise der Wasserstrahlpumpe

Die Pumpe benötigt zum Betrieb einen _____ . Die Pumpe wird durch einen C-Schlauch mit Treibwasser gespeist. Das Treibwasser muss mit einem Mindestdruck von ___ bar aus einer Feuerlöschkreiselpumpe (Regelfall!) oder einem Hydranten (Ausnahmefall!) eingespeist werden. Der aus der Treibdüse mit hoher Geschwindigkeit austretende Wasserstrahl erzeugt in der Fangdüse einen Unterdruck, durch den das Förderwasser aus dem Saugraum mitgerissen und zusammen mit dem Treibwasser durch den B-Schlauch ins Freie gedrückt wird. Der unmittelbare Anschluss einer Wasserstrahlpumpe an einen Hydranten (= Trinkwasserleitung) ist aus Gründen des Trinkwasserschutzes (Hygienevorschrift!) verboten (Rückflussverhinderer oder FP einsetzen!)

7.7 Turbotauchpumpe

7.7.1 Wirkungsweise der Turbotauchpumpe

Die Turbotauchpumpe ist eine Kreiselpumpe. Sie wird durch eine Wasserturbine angetrieben, hierbei sind Schmutzwasserstrom (Q_P) und Treibwasserstrom (Q_T) _____. Das Treibwasser kann sowohl aus einem Hydranten, als auch von einer Feuerlöschkreiselpumpe kommen. Hierbei ist es von Vorteil, wenn der Treibwasserstrom bei Löschfahrzeugen mit Löschwasserbehältern im Kreislauf gepumpt wird. Hierbei ist jedoch die Erwärmung des Löschwassers im Löschwassertank vor allem bei kleineren Tanks und hohen Außentemperaturen zu beachten.

7.8 Lüftungsgeräte

7.8.1 Allgemeines

Die Entrauchung von Einsatzstellen gehört zu den grundlegenden Aufgaben der Feuerwehr bei der Bewältigung von Schadensereignissen, sowohl bei Brandeinsätzen wie auch bei technischen Hilfeleistungen.

7.8.2 Arten der Lüftungsgeräte

Bei den Lüftungsgeräten werden zwei Arten unterschieden:

1. Geräte zum _____
2. _____

Die zur Verfügung stehenden Geräte unterscheiden sich durch das **Funktionsprinzip** (erfolgt die Entrauchung durch Erzeugung von Unterdruck bzw. Überdruck), durch die **Leistung** (also dem Luftvolumenstrom) und der **Antriebsart** (_____).

7.8.3 Entrauchen mit Überdruck

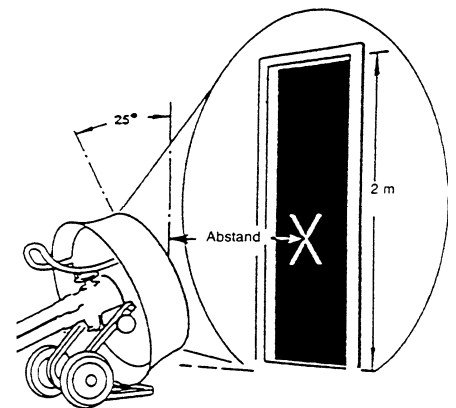
Mit einem Überdruckbelüftungsgerät wird in einem verrauchten Bereich ein leichter Überdruck erzeugt, der Rauchgase und Schadstoffe durch vorhandene oder zu schaffende Öffnungen ins Freie befördert.

Es sind grundsätzlich zwei Öffnungen, nämlich eine _____ und eine _____, notwendig.

Mit der Wahl der Öffnungsgrößen und des Standorts werden die Effektivität der Überdruckbelüftung und der Weg der Rauchgase innerhalb eines Gebäudes wesentlich beeinflusst. So kann beispielsweise bei richtiger Wahl der Abluftöffnung die natürliche Lüftung unterstützt werden.

7.8.4 Platzierung des Lüfters

Damit im Gebäude ein Überdruck entstehen kann, ist der Lüfter so vor der Zuluftöffnung zu positionieren, dass der Luftkegel die Öffnung _____ . Am einfachsten kontrolliert man die Umriss der Öffnung mit der bloßen Hand, ob dort ein Luftzug vorhanden ist. Der Abstand zu einer Eingangstür beträgt erfahrungsgemäß 2 bis 3 Meter. Dies ist von der Größe des eingesetzten Lüfters abhängig.



Merke: _____ !

Belüftungsgeräte gehören bei folgenden Fahrzeugen zur *Standardbeladung*:

- LF 20, HLF 20

Im Rahmen der *Zusatzbeladung* können Belüftungsgeräte auch auf anderen Fahrzeugen vorhanden sein.

8 Wasserlieferungstabelle aus Strahlrohrmundstücken nach DIN 14 200

CM-Strahlrohr nach DIN 14 365:

mit Mundstück = 9 mm Durchmesser; ohne Mundstück = 12 mm Durchmesser

BM-Strahlrohr nach DIN 14 365:

mit Mundstück = 16 mm Durchmesser ohne Mundstück = 22 mm Durchmesser

Druck- höhe in bar	Mundstückdurchmesser d in mm																				
	4	6	8	9	10	12	14	16	18	20	21	22	24	26	28	30	32	34	36	38	40
Wasserdurchfluss Q in l/min																					
1	10	24	42	53	65	94	130	165	210	260	289	315	375	440	510	590	670	755	840	945	1050
1,5	13	29	51	65	80	115	155	205	260	320	354	385	460	540	630	720	820	925	1040	1150	1280
2	15	33	59	74	92	135	180	235	300	370	409	445	530	625	725	830	945	1070	1200	1330	1480
2,5	17	37	66	83	105	150	200	265	335	415	457	500	595	700	810	930	1060	1190	1340	1490	1650
3	18	41	72	91	115	165	220	290	365	455	501	550	650	765	885	1020	1160	1310	1470	1630	1810
3,5	20	44	78	98	120	175	240	315	395	490	541	590	705	825	960	1100	1250	1410	1580	1760	1960
4	21	47	84	105	130	190	255	335	425	525	580	630	755	885	1020	1180	1340	1510	1690	1890	2090
4,5	22	50	89	112	140	200	270	355	450	555	614	670	800	935	1090	1250	1420	1600	1800	2000	2220
5	23	53	93	118	145	210	285	375	475	585	647	705	840	985	1140	1310	1500	1690	1890	2110	2340
5,5	25	55	98	123	155	220	300	390	495	615	678	740	880	1040	1200	1380	1570	1770	1980	2210	2450
6	26	58	100	129	160	230	315	410	520	640	709	775	920	1080	1250	1440	1640	1850	2070	2310	2560
6,5	27	60	105	134	165	240	325	425	540	665	738	805	960	1130	1310	1500	1700	1920	2160	2400	2660
7	28	62	110	139	175	250	340	440	560	690	765	835	995	1170	1350	1550	1770	2000	2240	2500	2760
7,5	29	64	115	144	180	260	350	460	580	715	793	865	1030	1210	1400	1610	1830	2070	2320	2580	2860
8	30	66	120	149	185	265	360	475	600	740	818	895	1060	1250	1450	1660	1890	2140	2390	2670	2960
8,5	30	69	120	154	190	275	375	490	615	760	844	920	1100	1290	1490	1710	1950	2200	2470	2750	3050
9	31	71	125	158	195	280	385	500	635	785	868	950	1130	1320	1540	1760	2010	2260	2540	2830	3150
9,5	32	72	130	162	200	290	395	515	650	805	892	975	1160	1360	1580	1810	2060	2330	2610	2910	3200
10	33	74	135	167	205	295	405	530	670	825	915	1000	1190	1400	1620	1860	2110	2390	2680	2980	3300
11	35	78	140	175	215	310	425	555	700	865	960	1050	1250	1460	1700	1950	2220	2500	2810	3150	3450
12	36	81	145	183	225	325	445	580	735	905	1003	1090	1300	1530	1770	2040	2320	2620	2930	3250	3600
13	38	85	150		235	340	460	605	765	940	1043	1140	1360	1590	1850	2120	2410	2720	3050	3400	3750
14	39	88	155		245	350	480	625	790	960	1063	1160	1410	1650	1920	2200	2500	2820	3150	3550	3900
15	40	91	160		255	365	495	650	820	1010	1121	1220	1460	1710	1980	2280	2590	2920	3300	3650	4050
16	42	94	165		260	375	510	670	845	1040	1158	1260	1500	1770	2050	2350	2670	3000	3400	3750	4200

9 Tabellen

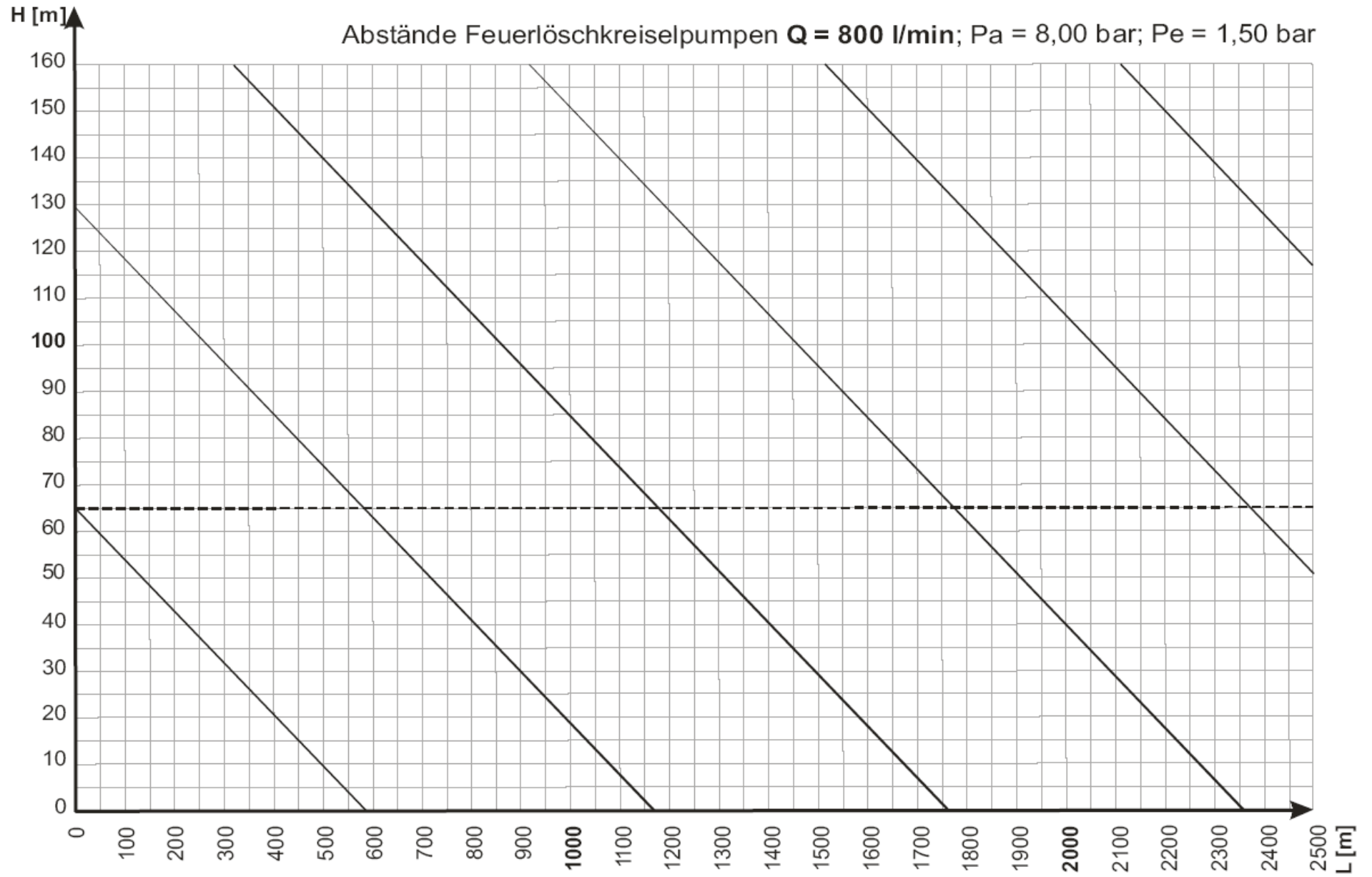
Druckverluste			
in bar für je 100 m Schlauchlänge (ermittelt nach Tabelle 2 in DIN 14 811 Blatt 1) abgerundet für den praktischen Gebrauch			
Wassermenge in l/min.	B	C 52	C 42
100		0,2	0,6
200	0,1	0,6	2,3
300	0,2	1,2	5
400	0,3	2	8,8
500	0,5	3,3	13,8
600	0,7	4,8	20
700	0,9	6,5	
800	1,1	8,5	
900	1,4	10,9	
1000	1,7	13,5	
1100	2,1	16,5	
1200	2,5	20	
1300	3		
1400	3,5		
1500	4		
1600	4,5		
1800	5,7		
2000	7		
2200	8,4		
2400	10		

Bei 300 m Schlauchlänge z. B. würde der Druckverlust das Dreifache betragen

Wurfweiten und Wurfhöhen mit Schaumrohren in Meter				
	Normale Schaumrohre bei 5 bar		Weitwurfrohre bei 5 bar	
	Weite	Höhe	Weite	Höhe
l/min				
200	13	9	18	10
400	17	11	22	14
800	21	12	30	20

Wurfweiten und Wurfhöhen des Wasserstrahls in Metern				
Mundstückdurchmesser in mm	Strahlrohldruck 4 bar		Strahlrohldruck 5 bar	
	Weite	Höhe	Weite	Höhe
	8	18	13	22
9	20	15	24	18
12	24	18	27	20
16	28	21	30	22
18	30	23	32	24
22	34	26	37	28
24	36	28	38	29

Mundstück-Vergleichstabelle												
Die Zusammenstellung gibt an, wie viele und welche kleineren Mundstücke an Stelle eines größeren Mundstückes angewandt werden können.												
Einem Mundstück von mm l.W.	entsprechen											
	2	3	4	5	6	7	8	9	10	11	12	13
Mundstücke von etwa mm lichter Weite												
40	28	23	20	18	16	15	14	13		12		11
35	25	20	17	15	14	13	12		11		10	
32	22	18	16	14	13	12			10			9
30	21	17	15	13	12	11		10		9		
28	20	16	14	12	11		10		9		8	
26	18	15	13	11		10	9		8			
24	17	14	12		10	9		8				
22	15	12	11	10	9	8						
20	14	11	10	9	8							
18	12	10	9	8								
16	11	9	8									
14	10	8										



10 Fachbegriffe

Saughöhen (H_S)

- **Geodätische Saughöhe** (H_{Sgeo})

ist der tatsächlich vorhandene Höhenunterschied in m zwischen Pumpenmitte (Mitte des 1. Laufrades) und saugseitigem Wasserspiegel bei Normalluftdruck und einer Wassertemperatur von 4 °C.

- **Geodätische Nennsaughöhe** (H_{SgeoN})

ist die für die Nennförderleistung festgelegte geodätische Saughöhe.

Drücke (p)

Alle Drücke sind Überdrücke und werden üblicherweise in bar angegeben. Andere auch verwendete Einheiten sind Pascal (Pa).

Umrechnung: 1 bar = 1.000 hPa
 1 mbar = 1 hPa
 1 Pa = 1N/m²

- **Druck im Eintrittsquerschnitt** p_e :

ist der Eingangsdruck unmittelbar vor der Festkupplung am Saugeingang. Der Druck kann positiv oder negativ sein. Er wird durch das Eingangsdruck-Manometer angezeigt.

- **Druck im Austrittsquerschnitt** p_a :

ist der Ausgangsdruck unmittelbar hinter der Festkupplung am Druckausgang. Er wird durch das Ausgangsdruck-Manometer angezeigt.

- **Schließdruck** p_o

ist der Druck bei geschlossenen Druckausgängen ($Q=0$) und bei der vom Bedienungsstand einstellbaren Höchstdrehzahl.

- **Förderdruck** p

ist die Differenz zwischen Ausgangsdruck (p_a) und Eingangsdruck (p_e); ($p = p_a - p_e$).

- **Nennförderdruck** p_N

ist der für die Nennförderleistung festgelegte Förderdruck.

Förderströme (Q)

Alle Förderströme werden in l/min angegeben

- **Förderstrom** Q

ist der tatsächlich geförderte Volumenstrom.

- **Nennförderstrom** Q_N

ist der festgelegte Volumenstrom bei Nennförderdruck (p_N), Nenndrehzahl (n_N) und geodätischer Nennsaughöhe (H_{SgeoN}).

- **Förderleistung** (P_Q)

ist die von der Pumpe auf den Förderstrom übertragene nutzbare Leistung. Sie wird in kW angegeben.

- **Nennförderleistung** (P_{QN})

ist die Förderleistung bei Nenndrehzahl, Nennförderstrom, Nennförderdruck und der jeweiligen geodätischen Nennsaughöhe.

Nenn Drehzahl (n_N)

ist die Drehzahl der Laufradwelle in min^{-1} (U/min) bei Nennförderstrom, Nennförderdruck und der jeweiligen geodätischen Nennsaughöhe.

Entlüftungszeit (t)

ist die Zeit in Sekunden, die erforderlich ist um eine Pumpe einschließlich der Saugleitung zu entlüften und das Löschwasser bis zum Austrittsquerschnitt zu fördern.